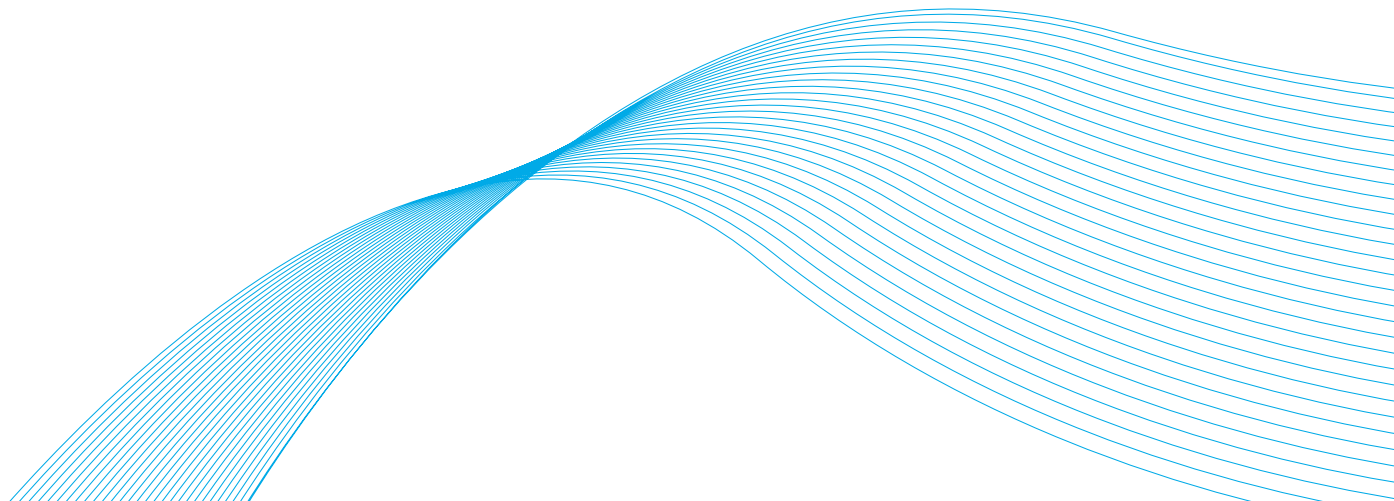


soluciones 



PROYECTO MEDIA TENSIÓN CODELCO



Problemática:

Codelco división El Teniente necesita instalar un sistema eléctrico y de control para bomba UPA y con ello poder monitorear y alimentar estanque en planta PAMo

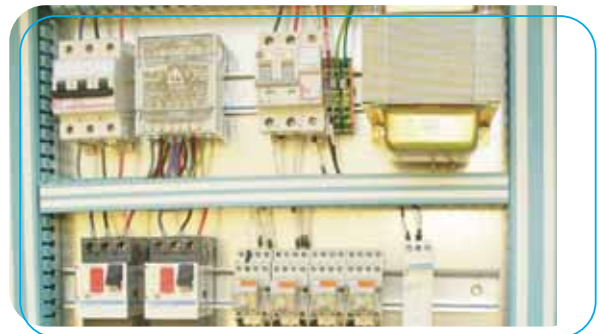
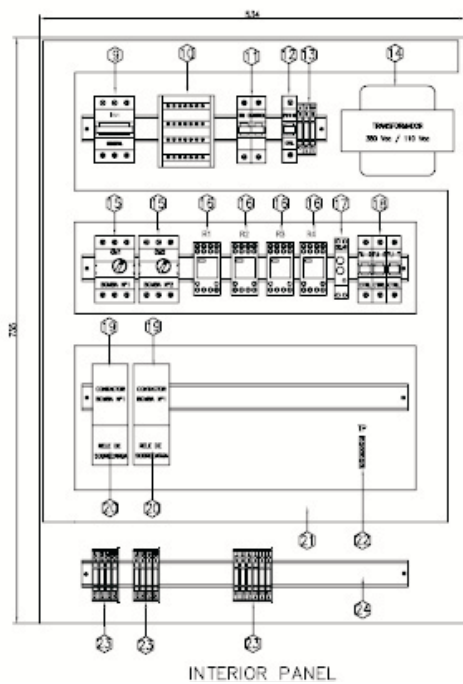
Solución:

Se estableció que la solución debiera tener alimentación desde una red de media tensión 13,2 KV a través de transformador de MT/BT, alimentar los dispositivos eléctricos y de control del tablero fabricado para dicho propósito y llevar la información al sistema Scada de la planta.

A continuación se describen las distintas etapas de ingeniería, fabricación y montaje que desarrolló en forma íntegra nuestra empresa Soluciones IT:

soluciones

Ingeniería y fabricación de tablero eléctrico y de control, montaje, instalación de tierras y envío de señales remotas al sistema Scada:

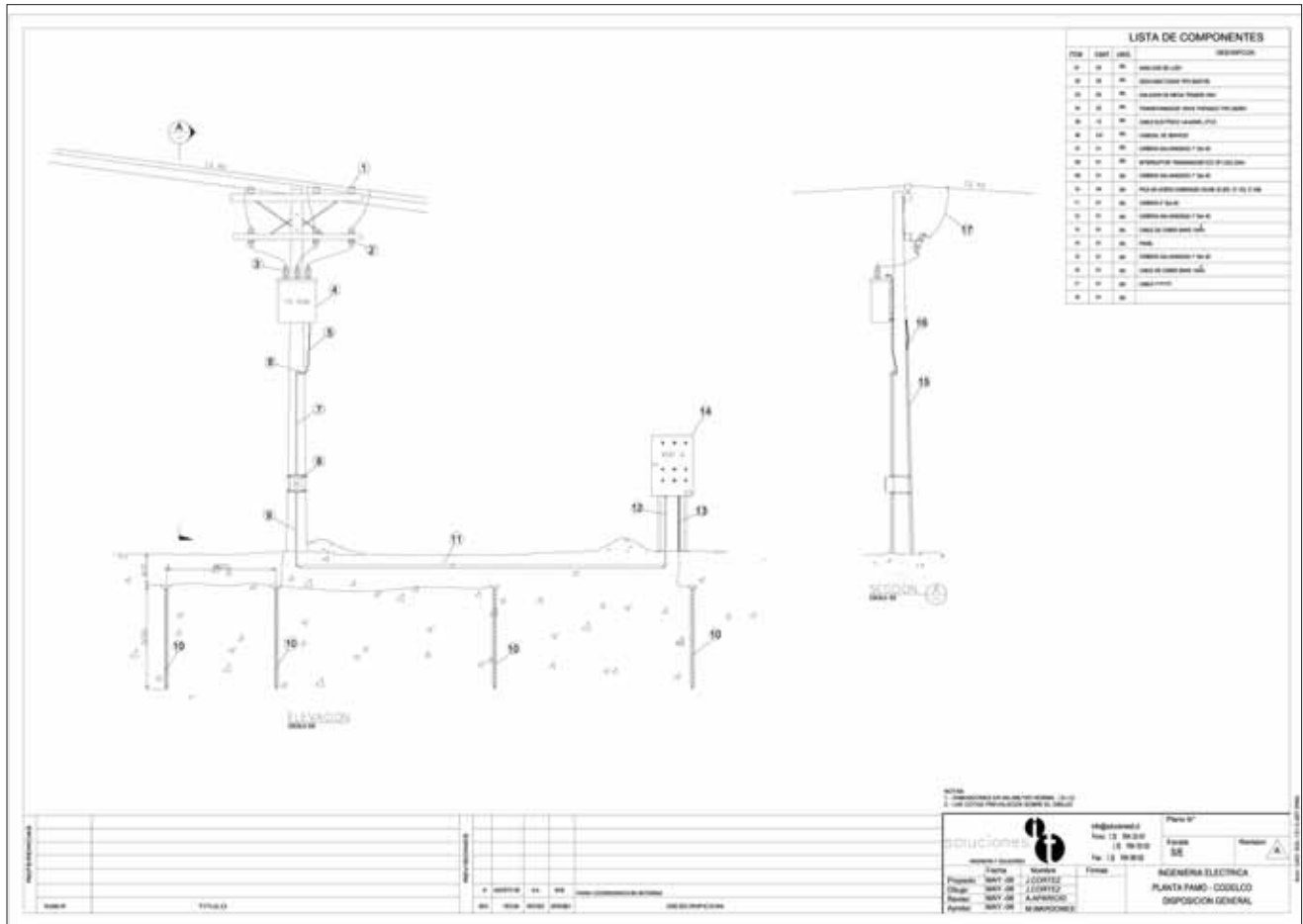


soluciones

Comprobación de desenergización de líneas, instalación de tierras de protección, instalación de transformador de MT/BT, alimentación de tablero y bomba UPA.



Planos y Documentación técnica.



A través de la publicación de los proyectos desarrollados por nuestra compañía Soluciones IT, sinónimo de eficiencia, calidad y respaldo técnico queremos aportar a su gestión y futura toma de decisiones en soluciones a medida tipo “llave en mano” a nuestros clientes en ámbitos de Ingeniería eléctrica y automatización.

Esperando aportar con información relevante en su toma de decisiones para futuros proyectos se despide cordialmente,

Mauricio Mardones Donoso
Ingeniero Civil Eléctrico

Gerente Comercial Soluciones IT
 Fono: +56 (2) 7643361 / 8-3408180
 Fax: +56 (2) 7648982
mmardones@solucionesit.cl

